

Biologische reinigingsunit

Geen oplosmiddelen – Mobiele unit

TECHNISCH INFORMATIEBLAD



ECOWAVE MOVE

Art.code PWB40

Deze mobiele multifunctionele reinigingsfontein voor onderdelen is een perfect ergonomisch apparaat dat werkt met lage druk.

In combinatie met de reinigingsproduct reinigt dit apparaat perfect alle remsystemen of mechanische onderdelen zonder oplosmiddel en zonder rondvliegend stof of vezels.



Reinigingsproduct:
ECOWAVE LIQUID

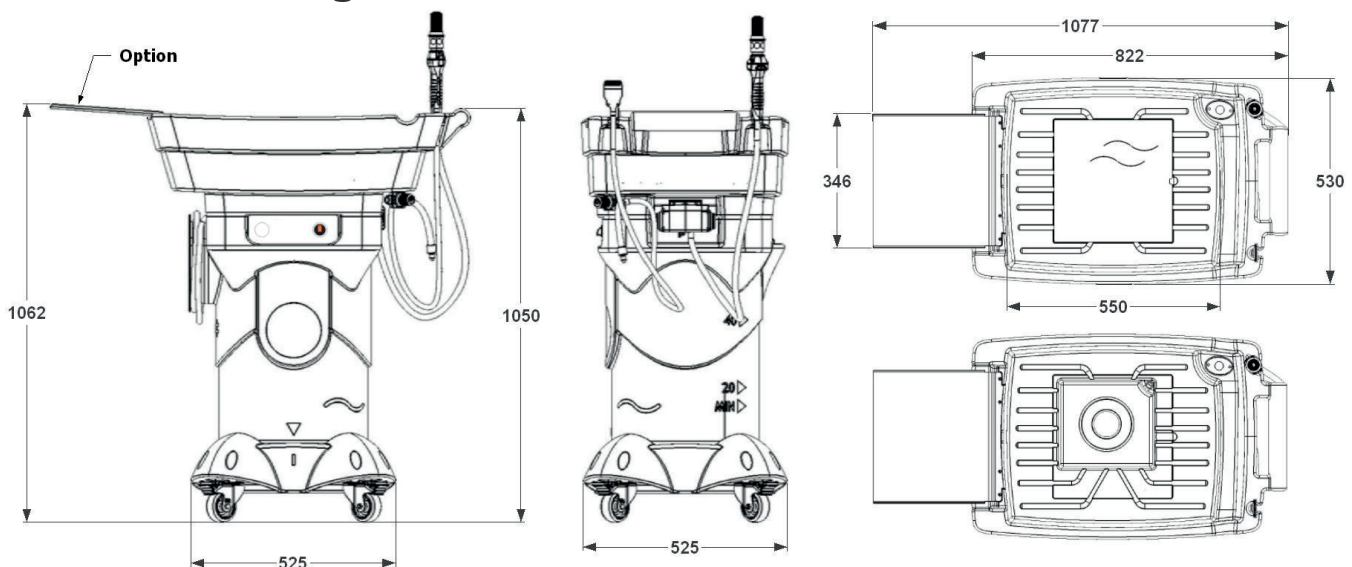


Tabletten met micro-organismen:
ECOWAVE TABLETS

Technische Kenmerken

Afmetingen	820 x 530 x 1050 mm
Reinigingsstafel	550 x 430 x 150 mm
Leeg gewicht	23 kg
Tankinhoud	40 liters
Inweebekken	4 liters / bruikbare afmeting van de bak: 240 x 220 x 80 mm
Pompdebiet	afstelbaar op 0 tot 6 liter/min + waterbesparende kraan
Verwarmingsvermogen	2 KW
Gemiddeld stroomverbruik	150 W/H
Maximaal laadgewicht	30 kg
Mobiliteit	4 polyurethaan wielen, 2 met rem
Component	HDPE
Gereedschap	Verwisselbare borstel, verstuiver met platte kop
Filtratie	Zakfilter polypropyleen 50 µm
Elektrische voeding	230 V ≈

Machinetekening



ECOWAVE
MOVE

ECOWAVE | Haverkamp 11, 6051AC Maasbracht - Netherlands

Biologische reinigingsunit

Geen oplosmiddelen – Mobiele unit

TECHNISCH INFORMATIEBLAD

Technische beschrijving



MOBIELE MACHINE

Unit met 4 wielen die op warme lucht functioneren



VERWARMINGSSYSTEEM

Van 15 tot 38°C binnen 15 minuten



EASY MAINTENANCE

Elektromechanische display is zonder gereedschap te verwisselen



ERGONOMISCHE REINIGINGSTAFEL

Bescherming van reinigingstoebehoren



INWEEKBAD

Maakt het mogelijk te reinigen tijdens het uitvoeren van een ander proces

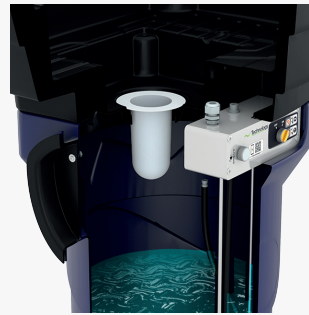
3D-beelden



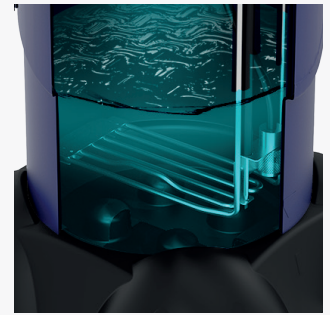
Ergonomische reinigingstafel



Elektromechanische display is zonder gereedschap te verwijderen



Filtersok 50µm



Van 15 tot 38 °C binnen 15 minuten